



## HM-HMS-HMZ Series

Noiseless, high-efficiency, horizontal multistage centrifugal electric pumps.

Available in the HM-HMZ versions for domestic applications and in the HMS version (made entirely of AISI 316 steel) for industrial applications. The HMZ version is specific for critical suction applications.

### SPECIFICATIONS

**Delivery:** up to 7.2 m<sup>3</sup>/h

**Head:** up to 60 m

**Power supply:** three-phase and single-phase 50 and 60 Hz

**Power:** 0.3 kW to 0.9 kW

**Maximum operating pressure:**  
8 bar

**Temperature of pumped liquid:**  
-10°C to +60°C (HM-HMZ)  
-10°C to +110°C (HMS)

**Insulation class:** F

**Protection:** IP55

### MATERIALS

**Pump body:** Stainless steel

**Impeller:**

Stainless steel (HMS)

Technopolymer (HM-HMZ)

**Diffuser:** Stainless steel

**Seal housing:** Stainless steel

**Mechanical seal:**

Ceramic/Carbon/EPDM

**Fill and drain plugs:**

Nickel-plated brass (HM-HMZ)

Stainless steel (HMS)

**Elastomers:** EPDM

### APPLICATIONS

- Water distribution
- Rain water collection
- Industrial washing equipment
- Pressure boosting
- General industry
- Irrigation
- Water treatment
- Cooling and chilling



For a complete list of technical information, consult [www.lowara.com](http://www.lowara.com)

*Engineered for life*



## General Catalogue

### OPERATING CHARACTERISTICS

PUMP TYPE	RATED POWER		Q = DELIVERY										
			l/min	0	20	30	40	50	60	70	80	100	120
	kW	HP	m <sup>3</sup> /h	0	1,2	1,8	2,4	3	3,6	4,2	4,8	6	7,2
			H = TOTAL HEAD IN COLUMN OF WATER (METRES)										
2HM3(T)	0,3	0,4	23,8	21,4	19,7	17,6	15,2	12,5	9,4				
2HM4(T)	0,45	0,6	35,4	32	29,5	26,5	23	19	14,5				
2HM5(T)	0,55	0,75	46,8	42,1	38,8	34,9	30,4	25,3	19,6				
2HM7(T)	0,75	1	58,5	53,2	49,5	44,9	39,5	33,2	25,8				
4HM4(T)	0,45	0,6	24,6			20,3	19,1	17,8	16,5	15	11,9	8,3	
4HM5(T)	0,55	0,75	35,4			28,9	27,2	25,4	23,6	21,6	17,2	12,1	
4HM7(T)	0,75	1	48,1			40,2	38,2	36	33,7	31,2	25,2	17,7	
4HM9(T)	0,9	1,2	60,7			51,2	48,6	45,9	42,9	39,7	32,4	23,6	

hm-2p50\_a\_th

### ELECTRICAL DATA

PUMP TYPE	INPUT POWER*	INPUT CURRENT*	CAPACITOR
SINGLE-PHASE	kW	A	
2HM3	0,51	2,34	10
2HM4	0,66	2,92	14
2HM5	0,85	3,72	16
2HM7	1,13	5,09	20
4HM4	0,62	2,77	14
4HM5	0,86	3,76	16
4HM7	1,29	5,74	25
4HM9	1,45	6,49	25

\*Maximum value in specified range

PUMP TYPE	INPUT POWER*	INPUT CURRENT*	INPUT CURRENT*
THREE-PHASE	kW	A	A
2HM3T	0,47	1,80	1,04
2HM4T	0,67	2,56	1,48
2HM5T	0,87	2,94	1,70
2HM7T	1,12	3,74	2,16
4HM4T	0,62	2,51	1,45
4HM5T	0,88	2,96	1,71
4HM7T	1,21	4,33	2,50
4HM9T	1,38	4,61	2,66

hm-2p50\_b\_te

### HMS SERIES

### HYDRAULIC PERFORMANCE TABLE ~2850 rpm 50 Hz

PUMP TYPE	RATED POWER		Q = DELIVERY										
			l/min	0	20	30	40	50	60	70	80	100	120
	kW	HP	m <sup>3</sup> /h	0	1,2	1,8	2,4	3	3,6	4,2	4,8	6	7,2
			H = TOTAL HEAD IN COLUMN OF WATER (METRES)										
2HMS3(T)	0,3	0,4	20,5	17,8	16,2	14,4	12,3	9,8	6,9				
2HMS4R(T)	0,45	0,6	30,2	26,7	24,3	21,4	18,1	14,4	10,3				
2HMS4(T)	0,45	0,6	41,1	35,6	32,4	28,7	24,6	19,8	14,4				
2HMS7(T)	0,75	1	51,2	45,6	41,7	37,1	31,7	25,4	18,2				
4HMS3(T)	0,3	0,4	19,1			15,3	14,4	13,5	12,6	11,6	9,3	6,6	
4HMS4(T)	0,45	0,6	27,8			22,8	21,5	20,1	18,6	17,0	13,5	9,5	
4HMS5(T)	0,55	0,75	37,2			30,6	28,9	27,0	25,1	23,0	18,2	12,7	
4HMS7(T)	0,75	1	46,7			38,9	36,8	34,6	32,2	29,6	23,7	16,7	

hms-2p50\_a\_th

### ELECTRICAL DATA

PUMP TYPE	INPUT POWER*	INPUT CURRENT*	CAPACITOR
SINGLE-PHASE	kW	A	
2HMS3	0,47	2,25	10
2HMS4R	0,61	2,75	14
2HMS4	0,73	3,28	16
2HMS7	1,00	4,61	20
4HMS3	0,51	2,35	10
4HMS4	0,68	2,99	14
4HMS5	0,81	3,54	16
4HMS7	1,13	5,08	20

\*Maximum value in specified range

PUMP TYPE	INPUT POWER*	INPUT CURRENT*	INPUT CURRENT*
THREE-PHASE	kW	A	A
2HMS3T	0,42	1,77	1,02
2HMS4RT	0,61	2,51	1,45
2HMS4T	0,73	2,79	1,61
2HMS7T	0,98	3,53	2,04
4HMS3T	0,48	1,8	1,04
4HMS4T	0,69	2,58	1,49
4HMS5T	0,82	2,89	1,67
4HMS7T	1,10	3,65	2,11

hms-2p50\_a\_te

*Engineered for life*



## General Catalogue

### HMZ SERIES

### HYDRAULIC PERFORMANCE TABLE ~2850 rpm 50 Hz

1

PUMP TYPE	RATED POWER		Q = DELIVERY										
			l/min	0	20	30	40	50	60	70	80	100	120
	kW	HP	m <sup>3</sup> /h	0	1,2	1,8	2,4	3	3,6	4,2	4,8	6	7,2
	H = TOTAL HEAD IN COLUMN OF WATER (METRES)												
2HM3Z	0,3	0,4	22,2	20	18,2	16,1	13,7	10,9	7,9				
2HM4Z	0,45	0,6	34	30	27,3	24,2	20,7	16,7	12,2				
2HM5Z	0,55	0,75	45,5	40	36,3	32,1	27,3	22,1	16,5				
2HM7Z	0,75	1	57	50,8	46,2	40,8	34,6	27,8	20,5				
4HM4Z	0,45	0,6	23,6			19,3	18,1	16,9	15,6	14,2	11,1	7,6	
4HM5Z	0,55	0,75	35			28,6	26,9	25	23,1	21	16,6	11,5	
4HM7Z	0,75	1	47,5			39,9	37,8	35,6	33,2	30,5	24,4	16,9	
4HM9Z	0,9	1,2	58,4			48,3	45,6	42,8	39,8	36,5	29,1	20,3	

hmz-2p50\_a\_th

### ELECTRICAL DATA

PUMP TYPE	INPUT POWER*	INPUT CURRENT*	CAPACITOR
MONO-PHASE		220-240 V	
	kW	A	µF / 450 V
2HM3Z	0,51	2,34	10
2HM4Z	0,66	2,92	14
2HM5Z	0,85	3,72	16
2HM7Z	1,13	5,09	20
4HM4Z	0,62	2,77	14
4HM5Z	0,86	3,76	16
4HM7Z	1,29	5,74	25
4HM9Z	1,45	6,49	25

\*Maximum value in specified range

PUMP TYPE	INPUT POWER*	INPUT CURRENT*	INPUT CURRENT*
THREE-PHASE		220-240 V	380-415 V
	kW	A	A
-	-	-	-
-	-	-	-
-	-	-	-
-	-	-	-
-	-	-	-
-	-	-	-
-	-	-	-
-	-	-	-
-	-	-	-

hmz-2p50\_a\_te

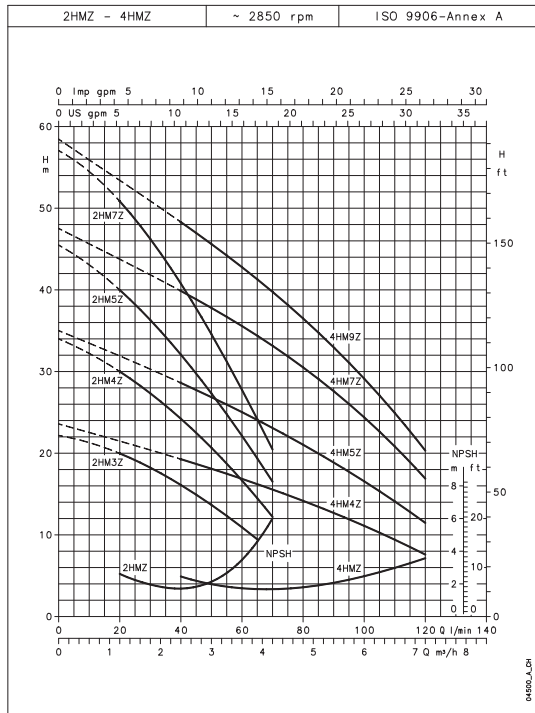
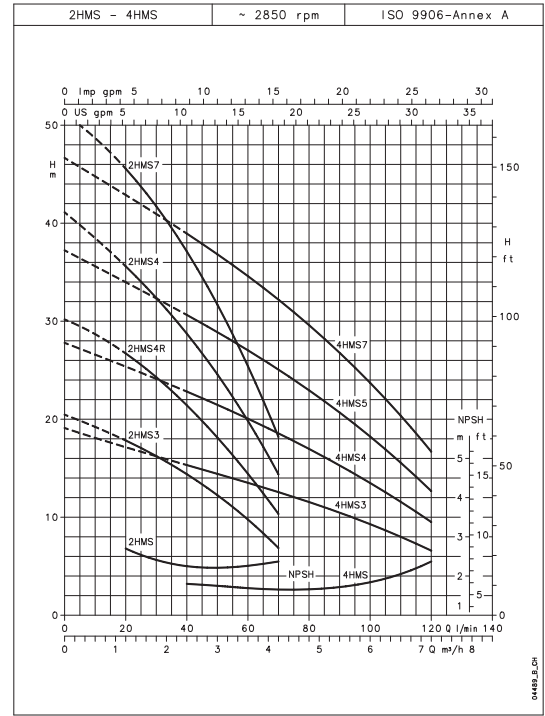
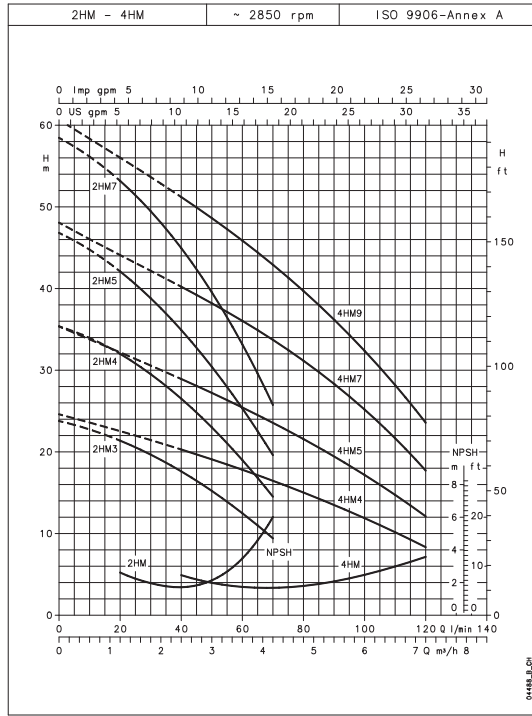


## General Catalogue

### HM-HMS-HMZ SERIES

### OPERATING CHARACTERISTICS AT 50 Hz

1



These performances are valid for liquids with density  $\rho = 1.0 \text{ kg/dm}^3$  and kinematic viscosity  $\nu = 1 \text{ mm}^2/\text{s}$ .

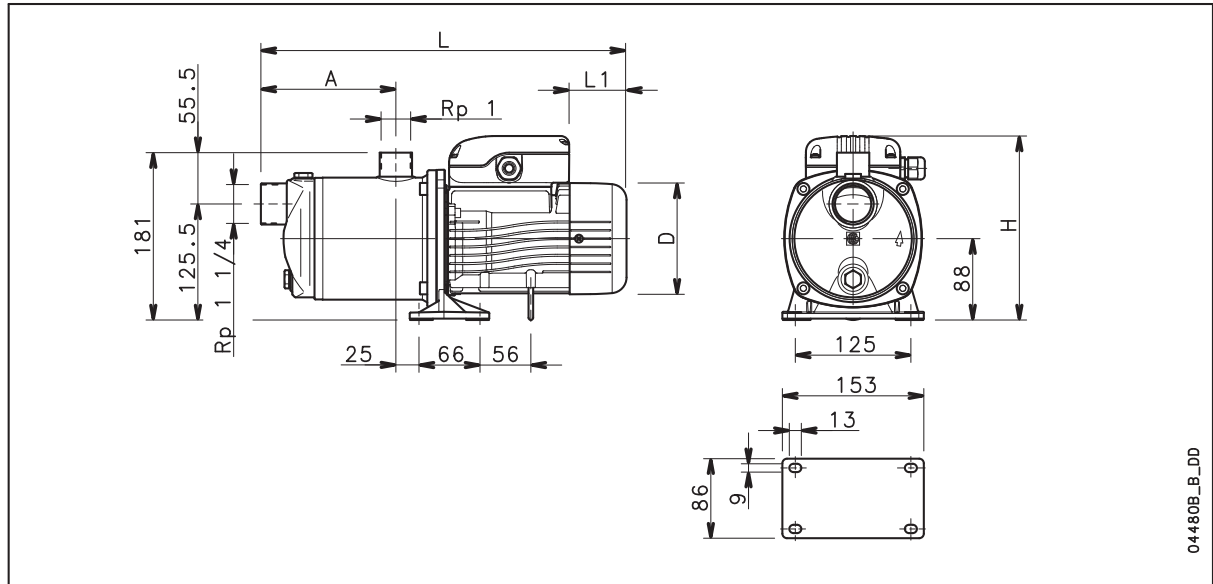
*Engineered for life*



## General Catalogue

### HM-HMS-HMZ SERIES DIMENSIONS AND WEIGHTS

1



PUMP TYPE	DIMENSIONS (mm)						WEIGHT
	NUMBER OF STAGES	A	D	L	L1	H	kg
2HM3 - 2HM3Z	2	96	120	345	62	199	6,8
2HM4 - 2HM4Z	3	121	120	370	62	199	7,7
2HM5 - 2HM5Z	4	146	120	395	62	199	8,5
2HM7 - 2HM7Z	5	171	140	434	76	209	12
4HM4 - 4HM4Z	2	96	120	345	62	199	7,3
4HM5 - 4HM5Z	3	121	120	370	62	199	8,1
4HM7 - 4HM7Z	4	146	140	409	31	218	11,6
4HM9 - 4HM9Z	5	171	140	434	31	218	11,4
2HM3T	2	96	120	345	62	199	6,6
2HM4T	3	121	120	370	62	199	7,6
2HM5T	4	146	120	395	62	199	8,3
2HM7T	5	171	140	434	76	209	11,7
4HM4T	2	96	120	345	62	199	7,2
4HM5T	3	121	120	370	62	199	8
4HM7T	4	146	140	409	76	209	11,3
4HM9T	5	171	140	434	76	209	12
2HMS3	2	96	120	345	62	199	7
2HMS4R	3	121	120	370	62	199	7,6
2HMS4	4	146	120	395	62	199	8
2HMS7	5	171	140	434	76	209	12
4HMS3	2	96	120	345	62	199	7
4HMS4	3	121	120	370	62	199	7,8
4HMS5	4	146	120	395	62	199	8,7
4HMS7	5	171	140	434	76	209	10
2HMS3T	2	96	120	345	62	199	7
2HMS4RT	3	121	120	370	62	199	7,6
2HMS4T	4	146	120	395	62	199	8,2
2HMS7T	5	171	140	434	76	209	9,6
4HMS3T	2	96	120	345	62	199	6,8
4HMS4T	3	121	120	370	62	199	7,7
4HMS5T	4	146	120	395	62	199	8,5
4HMS7T	5	171	140	434	76	209	10

*Engineered for life*

hm-hms-hmz-2p50\_c\_td